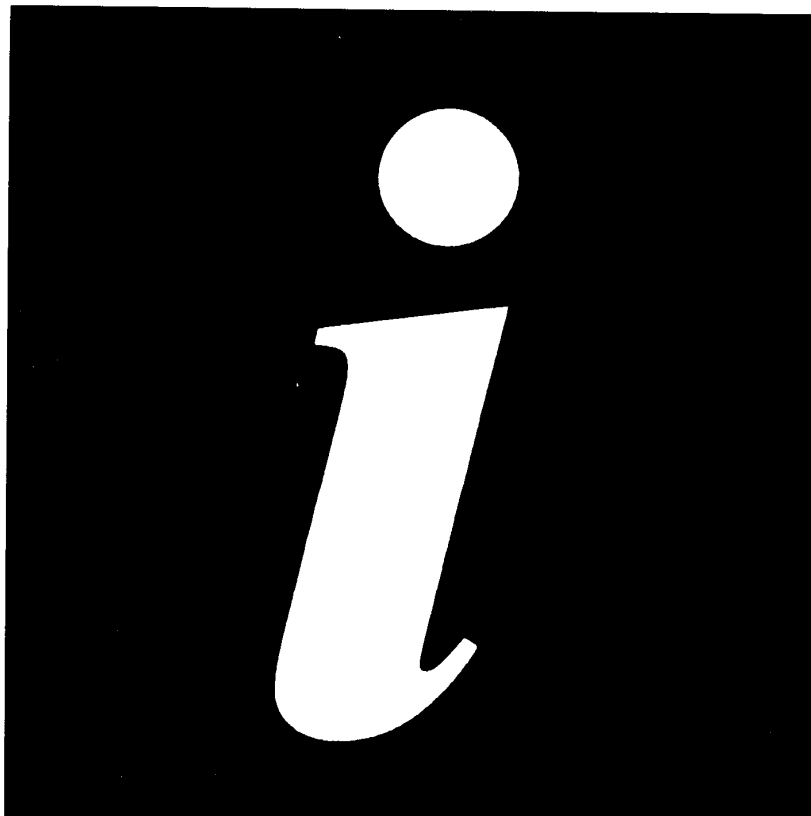


I N F O



B R U K S A N V I S N I N G
K Ä Y T T Ö O H J E E T
B R U G S A N V I S N I N G
РУКОВОДСТВО ПО ЭКСПЛУАТАЦИИ

FRYSSKÅP	EU 6321 T - EU 1321 T
FRYSESKAP	EU 6321 T - EU 1321 T
PAKASTINKAAPPI	EU 6321 T - EU 1321 T
FRYSER	EU 6321 T - EU 1321 T
МОРОЗИЛЬНИК	EU 6321 T - EU 1321 T

 **Electrolux**

СОДЕРЖАНИЕ

Рекомендации и важные сведения	Стр. 35
Монтаж	Стр. 36
Предупреждение	Стр. 36
Место установки	Стр. 36
Подключение к электросети	Стр. 36
Чистка внутренней части прибора	Стр. 36
Изменение направления открытия дверей	Стр. 37
Эксплуатация морозильника.	Стр. 38
Панель управления	Стр. 38
Ввод прибора в эксплуатацию.	Стр. 38
Быстрое замораживание продуктов.	Стр. 38
Лампа “Аварийная температура”	Стр. 38
Замораживание пищевых продуктов	Стр. 39
Хранение быстрозамороженных пищевых продуктов	Стр. 39
Размораживание продуктов.	Стр. 40
Приготовление кубиков льда	Стр. 40
Дефростация	Стр. 40
Уход	Стр. 41
Чистка наружной части прибора	Стр. 41
Периоды неиспользования прибора	Стр. 41
Сервис-центры	Стр. 41
Операции, выполняемые при отказе прибора	Стр. 41

РЕКОМЕНДАЦИИ И ВАЖНЫЕ СВЕДЕНИЯ

Рекомендуется хранить настоящую инструкцию вместе с прибором, к которому она относится. При перепродаже или передаче прибора третьему лицу передать новому владельцу и настоящую инструкцию, чтобы он смог ознакомиться с характеристиками прибора и с правилами его эксплуатации.

Настоящая инструкция была разработана с целью предотвращения несчастных случаев. Перед вводом прибора в эксплуатацию прочитать внимательно изложенные здесь рекомендации.

- Этот прибор предназначен для эксплуатации взрослыми. Детям следует запрещать его использование.
- Любые электрические работы, нужные для установки прибора, должны быть выполнены специалистом-электриком.
- Для ремонта прибора следует обращаться исключительно к сервис-центрам. Если нуждается в замене дефектных деталей, обязательно требовать применения оригинальных запчастей.
- Изменение характеристик прибора опасно.
- После установки прибора проверить, чтобы он не давил на питающий кабель.
- Бытовые холодильники и морозильники предназначены для хранения только пищевых продуктов.
- Не подвергать размороженные продукты повторному замораживанию.
- Для хранения пищевых продуктов следует придерживаться инструкции завода-изготовителя прибора.
- Есть части прибора, выделяющие тепло во время эксплуатации. Эффективную работу прибора и качественное хранение пищевых продуктов обеспечивает хорошая вентиляция этих частей (см. инструкцию по установке прибора).
- Части прибора, выделяющие тепло, должны оставаться недоступными в нормальных условиях эксплуатации. Рекомендуется поэтому установить прибор таким образом, чтобы его задняя часть была обращена к стене.
- Перед чисткой прибора, как и перед выполнением любой ремонтной работы, необходимо выключить прибор и снять штепсель из розетки.
- Иногда, если прибор транспортируется в горизонтальном положении, масло, находящееся в компрессоре, выливается из него и проникает в циркуляционную систему хладагента. Для обеспечения обратного течения вылившегося масла в компрессор прибор следует запустить не раньше чем за 2 часа, рассчитанных с момента его установки.
- Во внутренней части прибора находится система циркуляции хладагента. Повреждение этой системы вызывает порчу пищевых продуктов. Во избежание повреждения этой системы не пользоваться, для удаления инея или льда, острыми инструментами. Иней и лед удаляются скребком, поставляемым в комплекте с прибором. Не форсировать удаление льда никаким образом. Освобождение внутренних поверхностей прибора ото льда происходит самостоятельно во время дефростации (см. соответствующую инструкцию).
- Емкости с газированными напитками не рекомендуется помещать в морозильник: они могли бы лопнуть и, следовательно, повредить прибор.
- Прибор - тяжел. Осторожно при его перемещении!
- Потребление кубиков льда сразу после их снятия из морозилки может вызвать появление ожогов.
- Прибор нельзя в никаком случае ремонтировать в домашних условиях. Ремонтные работы, не выполняемые специалистом, могли бы служить причиной несчастных случаев или тяжелого повреждения прибора. При выходе прибора из строя следует обращаться к сервис-центру. Если нуждается в замене дефектных деталей обязательно требовать применения оригинальных запчастей.
- **В системе охлаждения, а также в изолирующих частях этого аппарата нет газов, повреждающих озоновый слой атмосферы. Но при сдаче аппарата на металлолом обязательно соблюдать нормы по охране окружающей среды.**

МОНТАЖ

Предупреждение

Если настоящий прибор с магнитным уплотнением двери устанавливается вместо прибора, который закрывается верхней крышкой или дверь которого снабжается замком, перед удалением старого прибора нужно сделать такой замок неработоспособным (играющие дети могли бы попасть в опасное положение).

Место установки

Прибор следует устанавливать отдаленным от любого источника тепла (калориферов, печей, прямого солнечного излучения и т.п.).

Наилучшие условия эксплуатации обеспечивает установка прибора в помещении с температурой от +18°C до +43°C (класс T); от +18°C до +38°C (класс ST); от +16°C до +32°C (класс N); от +10°C до +32°C (класс SN).

Класс указывается на паспортной табличке прибора.

Проверить отсутствие предметов вокруг прибора, препятствующих свободной циркуляции воздуха. При установке прибора под подвесной кухонной мебелью зазор между основанием этой последней и прибором должен быть не менее 100 мм (см. рис. А).

Предпочтительной является установка, указанная на рисунке В. Положение прибора по горизонтали регулируется с помощью ножек, расположенных у донной части самого прибора.

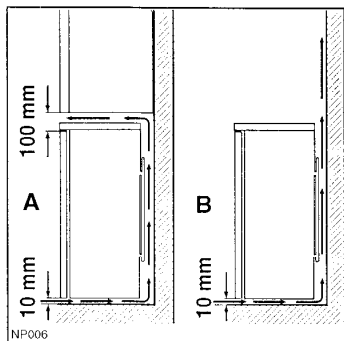


Рис. 1

Подключение к электросети

Перед подключением прибора к источнику питания электроэнергией проверить соответствие напряжения и частоты домашней электроустановки табличным данным прибора. Допустимое отклонение от номинального напряжения прибора - $\pm 6\%$. При питании прибора другими сетевыми напряжениями использовать автотрансформатор подходящей выходной мощностью.

Важно!

Прибор должен быть подключен к эффективной системе заземления. Питающий кабель имеет специальный заземляющий контакт. При отсутствии заземления у домашней электроустановки прибор должен быть подключен к специальному проводу заземления специалистом-электриком при соблюдении установленных заводом-изготовителем правил безопасности.

Завод-изготовитель не отвечает за несчастные случаи, вызванные несоблюдением вышеуказанной рекомендации.

Настоящий прибор соответствует директиве ЕЭС № 87/308 от 2.6.87 о подавлении радиопомех.



Эти аппараты выполнены согласно указаниям общего рынка:

- 73/23/СЕЕ 19/02/73 (Низкое напряжение) и последующие изменения.
- 89/336/СЕЕ 03/05/89 (Электромагнитная совместимость) и последующие изменения.

Чистка внутренней части прибора

До ввода аппарата в эксплуатацию устранить запах «нового прибора». Помыть внутренние поверхности и оснастку прибора тепловатой водой и деликатным моющим средством. Произвести аккуратную сушку. Для чистки внутренней части прибора не пользоваться моющими средствами с острым запахом или абразивными порошками, которые могли бы повредить покрытие.

Изменение направления открытия дверей

Перед выполнением нижеописанных операций снять штепсель из розетки.

Выполняемые операции:

Удалить нижний шарнир (5).

Удалить дверь (4).

Отвинтить палец (2) шарнира (1) и смонтировать его на противоположную сторону.

Отвинтить ножку (6) и смонтировать ее на противоположную сторону.

Установить дверь и нижний шарнир на место (крепежные отверстия уже имеются).

Отвинтить ручку (3) и установить ее на противоположную сторону двери (крепежные отверстия уже имеются).

Перед снятием ручки удалить крышку

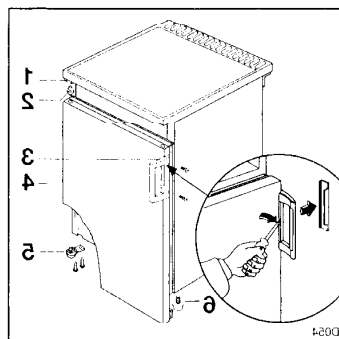



Рис. 2

ЭКСПЛУАТАЦИЯ МОРОЗИЛЬНИКА

Этот морозильник отмечен символом : он может использоваться для замораживания свежих продуктов, для хранения быстрозамороженных продуктов и для приготовления кубиков льда.

Панель управления

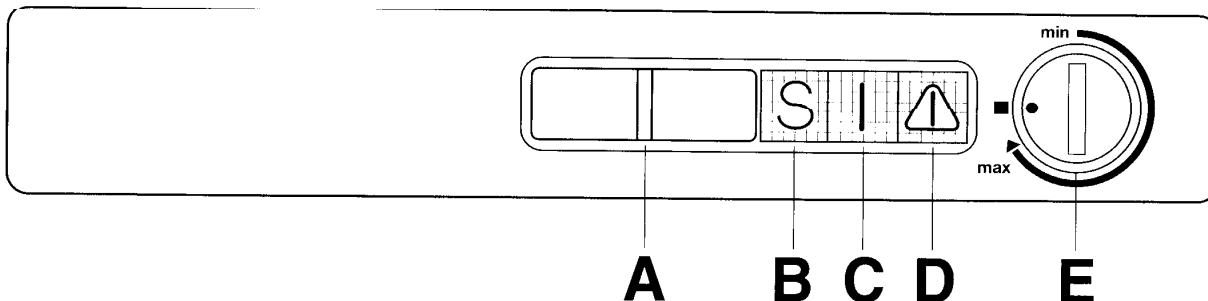


Рис. 3

- A. Лампа “Аварийная температура”
- B. Термостат
- C. Лампа “Вкл.”
- D. Кнопка N/S
- E. Лампа “Быстрое замораживание”

Ввод прибора в эксплуатацию

Вставить штепсель в розетку (лампа (C) включается, указывая что прибор питается электроэнергией).

Установить термостат (B) на среднее значение, поворачивая его по часовой стрелке (лампа аварийной температуры (A) включается).

Для качественного хранения замороженных продуктов внутренняя температура морозильника должна иметь значение ниже – 18°C.

Не помещать продукты в морозильник перед выключением лампы (A) (выключение этой лампы означает достижение оптимальной температуры).

Уставку термостата можно изменять в зависимости от температуры окружающей среды, места расположения прибора, частоты открытия двери и т.д.

Для выключения морозильника установить термостат в поз. «■».

Быстрое замораживание продуктов

Для быстрого замораживания продуктов установить кнопку (D) N/S в поз. «S». Это вызывает включение лампы “Быстрое замораживание”.

Лампа “Аварийная температура” (D)

Лампа “Аварийная температура” включается автоматически когда внутренняя температура морозильника превышает определенное значение, что может сократить срок хранения продуктов.

Пребывание лампы во включенном состоянии на некоторое время после пуска прибора является нормальным.

Лампа выключается когда внутренняя температура морозильника достигает значения, оптимального для хранения замороженных продуктов.

Замораживание пищевых продуктов

Установить прибор в режим быстрого замораживания.

Если прибор был только что включен не помещать в него никакого свежего продукта в течение первых 3-х часов работы.

Если прибор находится уже в рабочем состоянии, установить кнопку (A) в поз. «S» 24 часа до помещения пищи в него. Это обеспечивает лучшее замораживание продуктов. Это время ожидания может сокращаться в зависимости от количества замораживаемых продуктов.

Когда прибор работает в режиме быстрого замораживания компрессор остается постоянно включенным, а производимая им охладительная мощность является максимальной.

После помещения продуктов в морозильник оставить кнопку в поз. «S» в течение 24 часов.

Не забывать охладительную мощность прибора, т.е. количество продуктов, которое можно замораживать в течение 24 часов.

Замораживаемые продукты должны помещаться в верхние отсеки, чтобы они не соприкоснулись с уже замороженной пищей. Соприкосновение незамороженных продуктов с уже замороженной пищей могло бы повысить поверхностную температуру этой последней.

В конце процесса замораживания продукты помещаются в нижние ящики. Таким образом верхние отсеки остаются свободными для замораживания новых продуктов.

Несколько рекомендаций для обеспечения более эффективного процесса замораживания продуктов:

Замораживать следует только свежие чистые продукты первостепенного качества. Деление хранимых продуктов на небольшие порции ускоряет процесс их замораживания и позволяет их размораживание в нужном количестве. Нельзя забывать, при этом, что размороженные продукты портятся скоро.

Пища с небольшим содержанием жира хранится лучше и на более длинный срок чем жирные продукты. Также большое содержание соли сокращает срок сохранения пищи.

Замораживаемые продукты следует завертывать герметично в алюминиевую или полиэтиленовую пленку.

Защита продуктов от воздуха сохраняет их цвет, вкус и питательные качества.

В течение процесса замораживания не помещать дополнительные пищевые продукты в морозилку и не открывать дверь.

Не допускать соприкосновения замораживаемой пищи с уже замороженными продуктами во избежание подъема температуры этих последних.

Не помещать в морозильную камеру емкости с газированными напитками: они могли бы лопнуть.

Не помещать горячие пищевые продукты и жидкости в морозильную камеру. Не заполнять

емкости до края, если они закрываются крышкой.

Потребление кубиков льда сразу после их снятия из морозилки может стать причиной появления ожогов.

Запись даты замораживания продуктов на упаковку - или на специальные этикетки, если они имеются - дает возможность проверять срок их сохранения.

На внутренней панели двери морозильного отделения нарисованы символы некоторых видов пищи. Рядом с этими символами нанесены числа, указывающие максимальный срок хранения данных пищевых продуктов (срок хранения выражен в месяцах).

На передней части ящиков находятся этикетки, на которые можно записывать информацию о хранимых продуктах, пользуясь для этого карандашом.

Хранение быстрозамороженных пищевых продуктов

При вводе морозильника в эксплуатацию или при его включении после долгого периода останова установить кнопку (A) в поз. быстрого замораживания. Оставить кнопку в этом положении не менее 2 часов перед помещением хранимых продуктов в морозильник.

Если прибор находился уже в режиме работы продукты могут помещаться в морозильник без никакого ожидания.

Для обеспечения качественного хранения быстрозамороженных пищевых продуктов нужно:

проверять условия хранения этих продуктов в магазине;

сокращать до минимума интервал времени между моментом покупки продуктов в магазине и моментом их помещения в морозилку;

потреблять продукты до истечения срока сохранения, указанного изготовителем.

Если морозилка не была в эксплуатации на некоторое время, оставить аппарат включенным в течение не менее 2 часов при термостате в позиции максимального холода перед помещением продуктов в морозилку. В конце этого промежутка времени термостат устанавливается снова на нормальный режим работы.

При аварийном прекращении подачи электроэнергии не открывать дверь морозильного отделения.

Замороженные пищевые продукты не портятся при кратковременном прекращении подачи электроэнергии (6-8 часов). Если подача электроэнергии прекращается на более длительное время, тогда продукты следует потреблять в короткий срок.

Размораживание продуктов

Замороженные и быстрозамороженные продукты размораживаются для потребления в холодильной камере или при комнатной температуре, в зависимости от имеющегося в распоряжении времени.

Небольшие порции пищи можно варить сразу после их снятия из морозилки, но в этом случае удлинится время варения.

Приготовление кубиков льда

Прибор снабжен ванночками для кубиков льда. Ванночки заполняются водой в размере 3/4 их высоты и помещаются в морозильную камеру. Если вода Вашего района содержит большое количество минеральных солей (в частности, известняк), для приготовления кубиков льда рекомендуется использовать негазированную минеральную воду.

Кубики льда вынимаются легким скручиванием ванночки.

Не пользоваться, для удаления ванночек из морозилки, металлическими инструментами.

Дефростация

На внутренних поверхностях морозильного отделения образуется, через некоторое время, слой льда. Когда толщина этого слоя превышает 4 мм, лед необходимо удалять с помощью пластмассового скребка, поставляемого в комплекте с прибором.

Оттайка морозильного отделения не требует выключения прибора или снятия пищевых продуктов из него.

Но, при наличии толстого слоя льда полная оттайка морозильного отделения является необходимой (рекомендуется выполнять ее при порожнем приборе).

Для полной оттайки морозильного отделения выполняются нижеописанные операции.

Снять замороженные продукты из морозилки. Завернуть замороженные продукты в газетную бумагу. Хранить в холодном месте.

Снять штепсель из розетки или установить термостат на «■».

Оставить дверь морозилки открытой.

Установить пластмассовый скребок на специально выделенное место в центре донной части прибора, как указано на рисунке.

Положить ванночку под скребок для сбора образующейся воды.

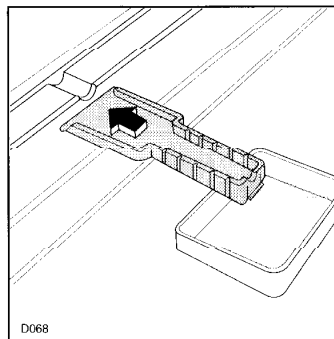


Рис. 4

В конце процесса дефростации аккуратно вытереть внутреннюю часть прибора.

Хранить скребок для будущего использования.

Вставить штепсель в розетку. Через примерно полчаса снова поместить пищевые продукты в морозилку.

Важно!

Подъем температуры замороженных продуктов во время дефростации мог бы сократить их срок хранения.

Не пользоваться острыми металлическими инструментами для удаления слоя инея с испарителя во избежание его повреждения.

УХОД

Перед выполнением любой операции снять штепсель из розетки.

Чистка наружной части прибора

Наружные поверхности шкафа очищаются теплой водой с мылом.

Не пользоваться абразивными средствами.

Конденсатор и компрессор очищаются раз в год (два раза при необходимости) щеткой или пылесосом. Накопление пыли снижает производительность прибора и вызывает увеличение потребления электроэнергии.

Периоды неиспользования прибора

Если прибор не используется на долгое время, разъединить его от источника питания электроэнергией, снять все пищевые продукты и очистить внутреннюю часть прибора, оставляя двери притворенными для предотвращения возникновения неприятного запаха.

СЕРВИС-ЦЕНТРЫ

Операции, выполняемые при отказе прибора

При отказе прибора:

проверить позицию штепселя в розетке и положение главного выключателя;

проверить эффективность источника питания (путем подключения другого аппарата к этому источнику);

проверить положение термостата.

При высоком уровне шума проверить, чтобы боковые стороны прибора не соприкоснулись с мебелью, что может служить причиной передачи или усиления шума и вибрации.

Проверить также отсутствие вибрации у трубок охлаждающей системы.

Если эти проверки не приводят к устранению аварии обратиться к сервис центру. Сообщить, при этом, модель и заводской номер прибора, указанные на табличке.